



Tehničke specifikacije

Napajanje	100-240 VAC ± 10% 50/60 Hz
Potrošnja struje	max 250 W
Preporučena maksimalna težnina vrata	100kg/krilo (dvokrilna vrata)
Brzina otvaranja i zatvaranja	do 1,7 m/s (4 krila)
Ambijentalna temperatura	-20 °C do +50 °C
Relativna vlažnost (bez kondenzacije)	max 85%



ASSA ABLOY lučna klizna vrata predstavljaju impresivan i elegantan ulaz

Impresivni i funkcionalni ulaz

ASSA ABLOY CMD klizna vrata omogućavaju dizajniranje trodimenzionalnog ulaza sa dubinom uz dodatak normalne širine i visine. To doprinosi eleganciji i dekorativnosti ulaza koji istovremeno ostaje izuzetno funkcionalan. ASSA ABLOY CMD zakrivljena klizna vrata (otvaranje sa dva krila) mogu da se uklope u različite zahteve mušterija u okviru određenih parametara.

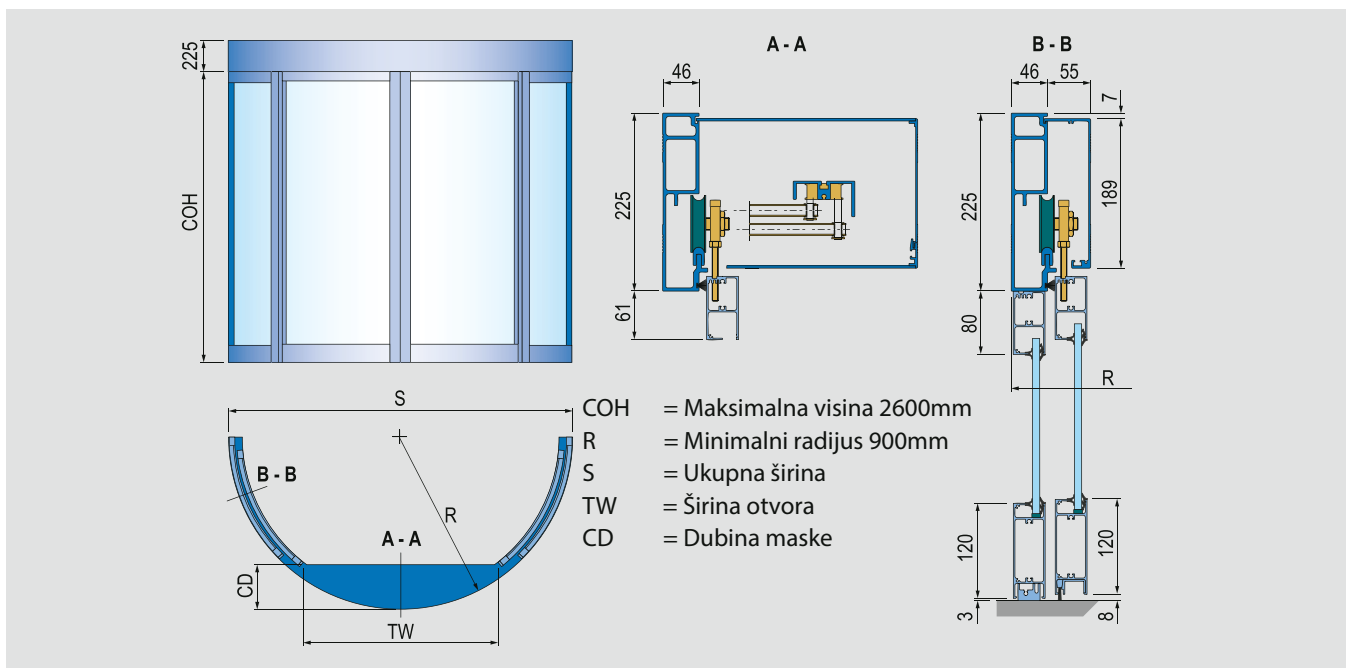
Zakrivljena klizna vrata omogućavaju širi otvor od ravnih a istovremeno obezbeđuju i impresivan i primamljiv ulaz. Diskretna forma i kompaktne dimenzije omogućavaju ASSA ABLOY CMD da budu deo arhitektonskog dizajna. ASSA ABLOY CMD poput svih ostalih ASSA ABLOY sistema za vrata, dizajnirana su tako da je bezbednost korisnika na najvišem nivou.

Krizne situacije

ASSA ABLOY CMD mogu se kombinovati sa mehaničkom jedinicom za hitne slučajeve koja automatski otvara vrata ili sa elektronskom jedinicom za hitne slučajeve koja automatski otvara ili zatvara vrata - u slučaju nestanka struje. ASSA ABLOY CMD se takođe mogu povezati sa protivpožarnim alarmom ili detektorima dima.

Samonadgledanje

Operativni mikroprocesor ima integrisan samonadgledajući sistem koji detektuje bilo kakve smetnje ili neispravne signale u funkcinisanju vrata i preduzima neophodne mere kako bi osigurao neometano funkcionisanje vrata.



Dizajn

Automat, kontrolna jedinica, prenos - i opcionalna jedinica za krizne situacije kao i elektromehanička brava - svi su uklopljeni u kompaktni pokretački modul. Motorna jedinica uz pomoć zupčanika pokreće krila vrata. Automat je postavljen unutar potporne grede i može imati i integrisanu masku. Krila vrata mogu da se podese po visini, dužini i širini. Plastični točkici i šine od aluminijuma omogućavaju glatko i nečujno funkcionisanje. ASSA ABLOY CMD mogu da funkcionišu samostalno (ASSA ABLOY SL500 C) ili sa maskama, krilima i fiksiranim panelima. Dostupna su kao unutrašnja i spoljašnja vrata.

Standardna oprema

Sistem uključuje

- Automat sa prenosom
- Elektronsku kontrolnu jedinicu koja radi na struju i baterije
- Kontrolu širine otvora
- Sinhronizovanje rada dva automata

Krila vrata napravljena su od aluminijumskih profila

Spoljni zidovi su napravljeni od aluminijumskih profila

Staklo: 4+4 mm providno laminirano (dostupne i druge vrste)

Bezbednosni senzor koji detektuje prisustvo i koji je postavljen vertikalno iznad ulaza

Dodaci i opcije

Tretiranje površine

- Čist eloksirani aluminijum (moguće i druge vrste eloksaže)
- Finiš u boji iz palete RAL (dostupni i drugi finiši iz RAL karte)

Selektori programa

Selektori programa rada vrata

Taster za hitne slučajeve

ASSA ABLOY senzori prisustva i prilaza

Elektromehanička brava

Međusobno povezivanje dva automata

Glavni prekidač

Mehanička brava (na krilima)

Plafon (unutrašnja upotreba)

Zaštitni krov

Vodootporna maska

Svetla unutar maske